

## Fotopast Bentech TC03

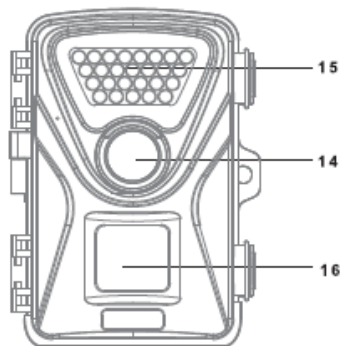
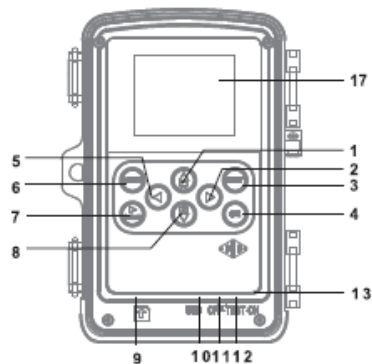
**Upozornění!!! Před vyjmutím baterií a SD karty zařízení vždy vypněte, jinak může dojít ke zničení fotopasti.**

### Obsah balení

- Fotopast
- USB kabel
- Jistící pás

### Popis

1. Šipka nahoru/video mód
2. Šipka vpravo
3. Tlačítko pro snímek
4. Potvrzovací tlačítko
5. Tlačítko vlevo
6. Tlačítko MENU
7. Tlačítko pro přehrání
8. Šipka dolů/foto mód
9. Slot pro SD kartu
10. USB port
11. Vypnuto
12. Test režim
13. Zapnuto
14. Čočka
15. IR LED, noční přisvit
16. Pohybové čidlo
17. LCD displej



### Rychlý start

Vložte baterie, SD kartu a posuňte spínačem do polohy TEST. Stiskněte MENU, a naformátujte SD kartu. Resetujte fotopast, nastavte datum a čas a nyní posuňte spínač do polohy ON.

### Vložení baterií – vkládejte vždy do vypnutého zařízení.

- Uvolněte pojistku na pravé straně a otevřete přední kryt fotopasti.
- Odstraňte bateriový kryt.
- Vložte 8 AA baterií. Stav baterií zjistíte dle indikátoru stavu baterie.
  - o Fotopast funguje i se 4 bateriemi (v horní části bateriového slotu), ale snižší se tím její výkon (noční přisvit, reakce senzoru,...)
- **Upozornění** – při vkládání baterií dbejte na správnou polaritu.
- Zařízení můžete napájet i externí nabíječkou připojenou k elektřině (6V/ 1,5A). V tomto případě doporučujeme vyjmout baterie (nabíječka není součástí balení). Rozměry koncovky jsou 3,5mm vnějšího obvodu, 1,35mm vnitřního obvodu.
- Doporučujeme používat kvalitní lithiové baterie, značně tím zvýšíte výdrž fotopasti.
  - o Je důležité využívat baterie stejného typu.
- **Upozornění** - Pro úsporu baterií uveďte vypínač do polohy Off, pokud jej nebudete využívat.
  - o I ve vypnutém stavu zařízení stále využívá baterie. Pokud jej nebudete využívat delší dobu, vyjměte baterie.
- Pokud je stav baterií nízký, ozve se zvukový alarm (v test režimu)

### 5. Vložení SD karty – vkládejte vždy do vypnutého zařízení.

- Před vložením kartu naformátujte v PC. Můžete jí naformátovat i ve fotopasti (viz. níže).
- SD kartu vložte do SD slotu.
- Zařízení pojme velikost až 512 GB.
- Pokud nevložíte SD kartu, LED indikátor bliká červeně i modře.

### Spuštění zařízení a nastavení

- Uveďte hlavní vypínač do polohy TEST. Poté stiskněte OK (rozsvítí se displej).
  - o Nyní nastavte svou fotopast (viz. níže)
  - o Při nečinnosti 30 sekund se zařízení vypne. (znovu spustíte stisknutím „menu“)
- Pro spuštění pohotovostního režimu uveďte zařízení do polohy ON.
  - o Vypne se display, fotopast pracuje dle nastavených parametrů.

- o Fotopast se spustí až po 5 sekundách

### Ovládání

- Pomocí klávesnice můžete fotopast ovládat pouze v Test režimu.
- **Menu** – Otevření/zavření menu
  - o Vymazání záznamů (nutno otevřít galerii)
- **Replay** – otevření galerie
- **Shot** – manuální pořízení fotografie/video (v test režimu)
- **OK** – potvrzení výběru
- **Nahoru** – zapnutí režimu „kamera“, posun nahoru v menu
- **Dolů** – zapnutí režimu „foto“, posun dolů v menu
- **Vpravo/vlevo** – Přiblížení/oddálení snímku v galerii

**Nastavení** – v test režimu stiskněte „menu“. Svou volbu vždy potvrďte stisknutím „OK“.

- Češtinu nastavte v menu, najdete položku Language, stiskněte OK a zvolte český jazyk
- **Režim** = zvolte si způsob pořizování záznamů. Foto, video nebo fotky a videa zároveň.
  - o Foto/Video pořídí nejprve fotku poté video
- **Rozlišení foto** = Nastavte si kvalitu pořizovaných snímků (48 Mpx max)
  - o Čím vyšší kvalita, tím více místa na SD kartě zabere.
- **Sériové snímání**
  - o Série 41,2 a nebo 3 fotografií za sebou.
- **Rozlišení videa** – zvolte si kvalitu videa (4K max)
- **Časoběrné video**
- **Délka videa** – zvolte si, jak dlouhá chcete natáčet videa (3 sekunda – 10 minut)
- **Zvukový záznam**
- **Interval záznam** – Zvolte si prodlevu mezi pořízením dvou záznamů při reakci na pohyb.
  - o Až 60 minut. Šetří paměť, pokud je před senzorem neustálý pohyb.
- **Citlivost senzoru**
- **Doba záznamu cílů**
- **Časoběrný záznam**
- **Přepisovat záznamy**
- **Čas&Datum**
- **Ochrana hesla**
- **Zvuk**
- **Časové razítko** – Pokud razítko zapnete, na záznamech bude datum a čas, kdy byl pořízen, teplota, měsíční fáze.
- **Formátování** – naformátujte SD kartu (**nutno při prvním použití**)

**Galerie** – v režimu test stiskněte tlačítko „Replay“.

- Šipkami nahoru a dolů se pohybujete mezi jednotlivými snímky/videoi
- Stisknutí Doprava a doleva přiblížíte nebo oddálíte zvolení snímek
- Stisknutím OK přehrajete video
- Stisknutím menu lze vymazat záznam
- Stisknutím Replay ukončíte galerii a vrátíte se na základní obrazovku

### Umístění fotopasti

- Upevněte fotopast na stabilní objekt pomocí popruhu, nebo jí položte na rovnou plochu bez možnosti samovolného pohybu.
- Spustěte fotopast v testovacím režimu
- Pohybujte se pomalu ve sledované oblasti.
- Pokud se rozsvítí červená dioda, pohyb zachytil senzor
- Zorné pole senzoru je 90°
- Toto nastavení vám pomůže zjistit sledovanou plochu.

### Upozornění

- Neskrývejte zařízení za větev nebo další pohyblivé předměty, které by fotopast spouštěly.
- Zařízení umístěte směrem na sever nebo jih (mimo sluneční záření).
- Umístěte fotopast alespoň 50 cm nad zemí.
- Záznamy můžete prohlížet přímo na zařízení
- Záznamy si můžete prohlížet i v PC nebo televizi. Stačí připojit kabelem k zařízení.
- **Pokud fotopast nefunguje správně, uveďte jí do továrního nastavení.**
- **SD kartu je nutné naformátovat, než na ní začnete ukládat záznamy. Formátování můžete provést ve fotopasti nebo na PC.**

- Pokud je fotopast v testovacím režimu 60 sekund bez akce, automaticky se vypne, aby šetřila baterie. K probuzení stačí stisknout jakékoliv tlačítko.
- Fotopast spolehlivě detekuje pohyb od vzdálenosti 3m do 20m. Platí to hlavně pro snímání ve tmě.

#### Časté dotazy

- *Na hlavním objektivu je uvolněné sklo, které e při manipulaci pohybuje. Je kamera rozbitá?*
  - o Ne, jedná se o filtr infračerveného světla, který není na objektivu připevněn. Zapnut kamera jej ve tmě automaticky odkrývá ze zorného pole a umožní tak nasvítit objektiv zabudovaným infračerveným světlem.
- *Displej už nefunguje.*
  - o Ujistěte se, že jste vložili SD kartu a SIM kartu. V „ON“ režimu displej není zapnutý (šetří baterii a brání před odhalením).
- *Fotopast nefotí v noci/fotky v noci jsou tmavé*
  - o Je nutné, aby bylo ve fotopasti všech 8 baterií. S klesající energií baterií se začne snižovat i intenzita přisvitu. Je nutné kontrolovat stav baterií. Pro maximalizaci přisvitu nastavte „Noční režim“ na hodnotu „Maximální dosah“ v nastavení KAM. Také je nutné, aby do fotopasti nesměřoval žádný zdroj světla. Pokud fotopast fotí volné prostranství, žádný subjekt neodrazí přisvit, což může způsobit tmavé fotky.
- Fotopast nereaguje na pohyb. Fotí fotografie vždy po X minutách.
  - o V menu máte zapnutou položku PIR => Time Lapse. Je nutné jí vypnout.
- Jak nastavím, aby fotopast pořídila jeden záznam za 10 minut?
  - o V menu otevřete PIR => Delay. Zvolte „ON“ a nastavte na 10 minut.
- Na CD s programem nemám přístup.
  - o Pro získání programu kontaktujte prodejce.
- Fotopast nereaguje na pohyb. Fotí fotografie vždy po X minutách.
  - o V menu máte zapnutou položku PIR => Time Lapse. Je nutné jí vypnout.
- Jak nastavím, aby fotopast pořídila jeden záznam za 10 minut?
  - o V menu otevřete PIR => Delay. Zvolte „ON“ a nastavte na 10 minut.

#### DOVOZCE:

Czech Partners Group s.r.o.  
Hartigova 1206/87  
130 00 Praha 3  
[info@ishop.cz](mailto:info@ishop.cz), +420 222 310 006



#### PROHLÁŠENÍ O SHODĚ:

Výrobek je v souladu s požadavky a náležitostmi směrnice EU a je opatřen značkou CE. Veškerá potřebná dokumentace je k dispozici na vyžádání u dovozce.

#### LIKVIDACE VÝROBKU:

Tento výrobek nepatří do běžného domovního odpadu. Po skončení životnosti jej odevzdejte do kontejneru na elektrozařízení nebo na sběrném místě, viz [www.asekol.cz](http://www.asekol.cz).