

THERMOCONTROL

TC CP15-1.5E

CZ

ELEKTRONICKÉ CIRKULAČNÍ ČERPADLO

SK

ELEKTRONICKÉ CIRKULAČNÉ ČERPADLO



Instalační a uživatelský návod
Inštaláčny a uživatelský návod

UPOZORNĚNÍ

1. Před instalací si pozorně přečtěte tento instalační a uživatelský návod.
2. Výrobce nenese zodpovědnost za jakékoliv zranění, zničení čerpadla nebo zničení jakékoliv jiné věci, pokud nejsou dodrženy pokyny uvedené na varovných štítcích a návodu.
3. Elektrické připojení musí být provedeno osobou s příslušnou kvalifikací v souladu s platnými normami a místními předpisy.
4. Uživatel musí zajistit instalaci a údržbu produktu pouze kvalifikovanou osobou, která je seznámena s návodem a má potřebné znalosti a osvědčení.
5. Čerpadlo nesmí být instalováno ve vlhkém prostředí nebo prostředí, kde by se vnější část čerpadla dostala do styku s vodou.
6. Pro snadný přístup při údržbě musí být instalován uzavírací ventil z každé strany čerpadla.
7. Před započetím jakékoli práce na výrobku vypněte napájení. Zajistěte, aby zdroj napájení nemohl být náhodně zapnut.
8. Pro TUV smí být použito pouze mosazné nebo nerezové tělo čerpadla.
9. K tomu, abyste předešliablokování oběžného kola, byste neměli v topném systému používat tvrdou vodu. Tím předejdete hromadění vápníku a jeho usazování v těle čerpadla.
10. Čerpadlo nesmí běžet na sucho.
11. Před demontáží čerpadla vypusťte vodu ze soustavy nebo zavřete uzavírací armatury na obou stranách čerpadla. Čerpaná kapalina v soustavě může dosahovat bodu varu a může být pod vysokým tlakem.
12. Některé modely nejsou vhodné pro použití s pitnou vodou.
13. Při odstraňování výtokového šroubu může vytéct kapalina, která je má vysokou teplotu a je pod vysokým tlakem. Proto je nutné zajistit, že výtok nezpůsobí zranění nebo zničení dalších dílů produktu.
14. V létě nebo v období vysoké vlhkosti vzduchu musí být zabezpečena cirkulace vzduchu k předjetí kondenzace, která může zapříčinit nefunkčnost elektroniky.
15. Čerpadlo nesmí být použito v chladném prostředí, kde teplota klesne pod 0°C a topný systém musí být vypuštěný, aby tělo čerpadla neprasklo vlivem nízkých teplot.
16. Pokud čerpadlo nebudete po dlouhou dobu používat, uzavřete uzavírací ventily na obou stranách čerpadla a vytáhněte čerpadlo z napájení.
17. V případě poškození přívodního kabelu, musíte zajistit výměnu kvalifikovanou osobou.
18. Pokud zjistíte nadměrné přehřátí motoru čerpadla, zavřete prosím okamžitě uzavírací ventil na přívodu a vypněte čerpadlo z napájení a zavolejte neprodleně kvalifikovaný servis.
19. Pokud porucha čerpadla nejde odstranit podle pokynů v návodu, zavřete okamžitě uzavírací ventily z obou stran, vypojte čerpadlo z elektriny a zavolejte kvalifikovaný servis.
20. Tento produkt musí být umístěn mimo dosah dětí.
21. Tento produkt musí být skladován v suchém a dobře větraném místě při pokojové teplotě.

UPOZORNENIE

1. Pred inštaláciou si pozorne prečítajte tento inštaláčny a užívateľský manuál.
2. Výrobca nenesie zodpovednosť za akékoľvek zranenie, zničenie čerpadla alebo zničenie akejkoľvek inej veci, pokiaľ nie sú dodržané pokyny uvedené na varovných štítkoch a tomto návode.
3. Elektrické pripojenie musí byť vykonané osobou s príslušnou kvalifikáciou, v súlade s platnými normami a miestnymi predpismi.
4. Užívateľ musí zabezpečiť, aby inštaláciu a údržbu vykonala iba kvalifikovaná osoba, ktorá je oboznámená s týmto manuálom a má potrebné odborné znalosti a osvedčenia.
5. Čerpadlo nesmie byť inštalované vo vlhkom prostredí alebo na miestach, kde by sa vonkajšia časť čerpadla dostala do styku s vodou.
6. Pre ľahký prístup pri údržbe musí byť inštalovaný uzatvárací ventil z každej strany čerpadla.
7. Pred začatím akejkoľvek práce na výrobku vypnite napájanie. Zaisťte, aby zdroj napájania nemohol byť náhodne zapnutý.
8. V systémoch TUV môže byť použité iba mosadzné alebo nerezové telo čerpadla.
9. Vo vykurovacom systéme nepoužívajte tvrdú vodu. Predídete tak hromadeniu vápnika a jeho usadzovaniu v tele čerpadla a následnému zablokovaniu obežného kolesa čerpadla.
10. Čerpadlo nesmie pracovať na sucho.
11. Pred demontážou čerpadla vypustíte sústavu alebo zatvorte uzatváracie ventily na oboch stranách čerpadla. Čerpaná kvapalina v sústave môže dosahovať bod varu a môže byť pod vysokým tlakom.
12. Niektoré modely čerpadiel nie sú vhodné na použitie s pitnou vodou.
13. Pri odstraňovaní výtokovej skrutky môže vytiect' kvapalina s vysokou teplotou a vysokým tlakom. Preto je nevyhnutné vopred zabezpečiť, aby výtok nespôsobil zranenie alebo zničenie ďalších častí produktu.
14. V lete, alebo v období vysokej vlhkosti vzduchu, musí byť zabezpečená cirkulácia vzduchu na predchádzanie kondenzácie, ktorá môže zapríčiniť nefunkčnosť elektroniky.
15. Čerpadlo nesmie byť použité v chladnom prostredí. Ak teplota klesne pod 0 °C, vykurovací systém sa musí vypustiť, aby telo čerpadla neprasklo vplyvom nízkych teplôt.
16. Ak nebudete čerpadlo dlhší čas používať, uzavrite uzatváracie ventily na oboch stranách čerpadla a odpojte čerpadlo z napájania.
17. Ak sa prívodný kábel poškodí, jeho výmenu môže vykonať iba kvalifikovaná osoba.
18. Ak zistíte, že motor čerpadla sa nadmerne prehrieva, okamžite prosím zatvorte uzatvárací ventil na prívode. Čerpadlo odpojte z napájania a bezodkladne zavolajte kvalifikovaný servis.
19. Ak sa porucha čerpadla nedá odstrániť podľa pokynov v tomto návode, okamžite zatvorte uzatváracie ventily z oboch strán, odpojte čerpadlo z elektriny a zavolajte kvalifikovaný servis.
20. Tento produkt musí byť umiestnený mimo dosahu detí.
21. Tento produkt musí byť skladovaný na suchom a dobre vetranom mieste pri izbovej teplote.



Varování

Před instalací si pozorně přečtěte instalační a uživatelský manuál. Instalace a obsluha musejí být prováděny v souladu s místními bezpečnostními předpisy.

Varování

Toto zařízení mohou používat děti od osmi let a osoby se sníženými fyzickými, vjemovými nebo mentálními schopnostmi nebo s nedostatkem zkušeností a znalostí, jestliže jsou pod dozorem nebo byly poučeny o bezpečném používání zařízení a rozumí možným rizikům.

1. OZNAČENÍ



Pozor

Varování

Při nedodržení bezpečnostních pokynů v návodu může dojít ke zranění!

Při nedodržení postupu v tomto návodu může dojít ke špatné funkci nebo zničení produktu.

Poznámky

Poznámky a instrukce pro snadnou a bezpečnou montáž.

2. OBECNÉ INFORMACE

Čerpadlo je navrženo pro cirkulaci teplé užitkové vody v bytech a rodinných domech a zajišťují okamžitou teplotu vodu do všech vodovodních baterií. Tělo čerpadla je odolné proti korozi, je vhodné pro pitnou vodu.

Příkon čerpadla je pouze 5W, což ušetří až 80% energie ve srovnání s tradičním čerpadlem.

Hlavní využití:

- 1) Systém vytápění a cirkulace TUV
- 2) Cirkulační systém ohříváče vody

3. PROVOZNÍ PODMÍNKY

3.1 Napájení

Napětí 220 - 240 V AC 50/60 Hz

3.2 Okolní teplota

Okolní teplota: 0 °C až 40 °C

3.3 Teplota čerpané kapaliny

Aby nedocházelo ke kondenzaci ve svorkovnici a satoru, musí být teplota kapaliny čerpané elektronickým čerpadlem vždy vyšší než teplota okolí.

3.4 Tlak v systému

Maximální tlak 1,0 Mpa (10 bar)

3.5 Stupeň ochrany

IP44

3.6 Vstupní tlak

Aby nedošlo k poškození čerpadla zavzdušněním, postupujte následovně - udržujte minimální tlak v systému podle tabulky.

Upozornenie

Pred inštaláciou si pozorne prečítajte inštalračný a užívateľský manuál. Inštalácia a obsluha musia byť vykonávané v súlade s miestnymi bezpečnostnými predpismi.

**Upozornenie**

Toto zariadenie môžu používať deti od ôsmich rokov a osoby so zníženými fyzickými, vnemovými alebo mentálnymi schopnosťami či s nedostatkom skúseností a znalostí, výhradne pod dozorom alebo ak boli poučené o bezpečnom používaní zariadenia a rozumejú možným rizikám.

1. OZNAČENIE

Pozor

Upozornenie

Pri nedodržaní bezpečnostných pokynov v návode môže dôjsť k zraneniu!

Pri nedodržaní postupu v tomto návode sa môže stať, že produkt nebude správne fungovať alebo sa môže zničiť.

Poznámky

Poznámka a inštrukcie pre jednoduchú a bezpečnú montáž.

2. VŠEOBECNÉ INFORMÁCIE

Čerpadlo je navrhnuté na cirkuláciu teplej úžitkovej vody v bytoch a rodinných domoch a zaisťujú okamžitú teplú vodu do všetkých vodovodných batérií. Telo čerpadla je odolné proti korózii, je vhodné na pitnú vodu.

Príkion čerpadla je iba 5W, čo ušetrí až 80% energie v porovnaní s tradičným čerpadlom.

Hlavné využitie:

- 1) Systém vykurovania a cirkulácie TÚV
- 2) Cirkulačný systém ohrievača vody

3. PREVÁDZKOVÉ PODMIENKY**3.1 Napájanie**

Napätie 220 – 240 V AC 50/60 Hz

3.2 Teplota okolia

Teplota okolia: 0 °C až 40 °C

3.3 Teplota čerpanej kvapaliny

Aby nedochádzalo ku kondenzácii v svorkovnici a statore, musí byť teplota kvapaliny čerpanej elektronickým čerpadlom vždy vyššia ako teplota okolia.

3.4 Tlak v systéme

Maximálny tlak 1,0 Mpa (10 bar)

3.5 Stupeň ochrany

IP44

3.6 Vstupný tlak

Aby nedošlo k poškodeniu čerpadla zavzdušnením, postupujte následovne – udržiňte minimálny tlak v systéme podľa tabuľky.

Teplota kapaliny	< 75 °C	90 °C	110 °C
Vstupní tlak (tlak v systému)	0,05 bar	0,5 bar	1,08 bar
	0,5 m výtlač	5 m výtlač	10,8 m výtlač

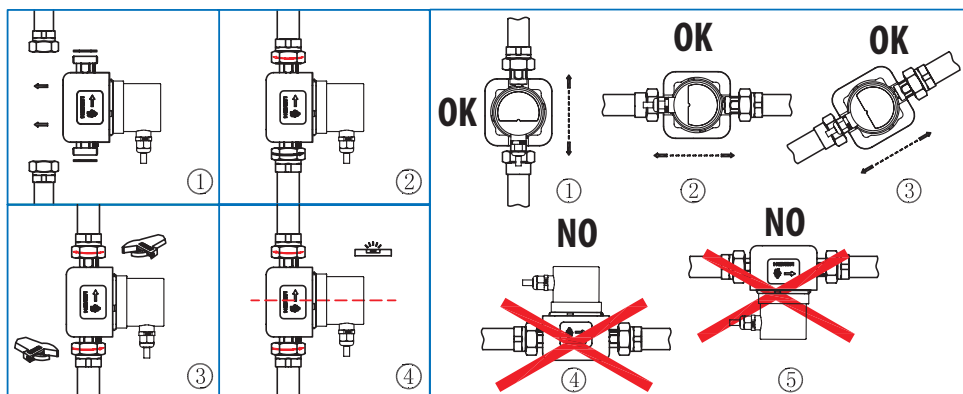
3.7 Čerpaná kapalina

Čisté, řídké, neagresivní a nevýbušné kapaliny, neobsahují pevné částí, vlákna a minerální olej. Čerpadlo nesmí být použito k čerpání hořlavých kapalin, jako je řepkový olej a benzín. Chcete-li čerpadlo používat k čerpání kapaliny s relativně vysokou viskozitou, čerpadlo bude mít nižší výkon. Takže při výběru čerpadla vezměte do úvahy viskozitu kapaliny.

4. INSTALACE

4.1 Instalace

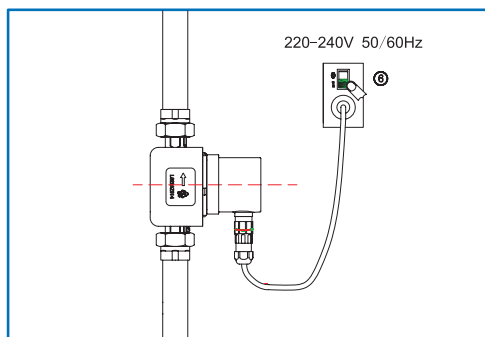
- Při instalaci cirkulačního čerpadla - šipka na těle motoru čerpadla ukazuje směr proudění kapaliny skrze čerpadlo.
- Při instalaci čerpadla na potrubí, musí být instalováno i těsnění z obou stran čerpadla na vstupu i na výstupu.
- Během instalace musí být hřídel motoru čerpadla ve vodorovné poloze.



Elektrické připojení a ochrana musí odpovídat místním předpisům a normám.



- Elektronické čerpadlo nevyžaduje žádnou externí ochranu motoru.
- Zkontrolujte, zda napájení a frekvence jsou stejné jako parametry uvedené na typovém štítku motoru čerpadla.
- Připojte čerpadlo ke zdroji napájení pomocí kabelu dodávaného společně s čerpadlem.



Teplota kvapaliny	< 75 °C	90 °C	110 °C
Vstupný tlak (tlak v systéme)	0,05 bar	0,5 bar	1,08 bar
	0,5 m výtlak	5 m výtlak	10,8 m výtlak

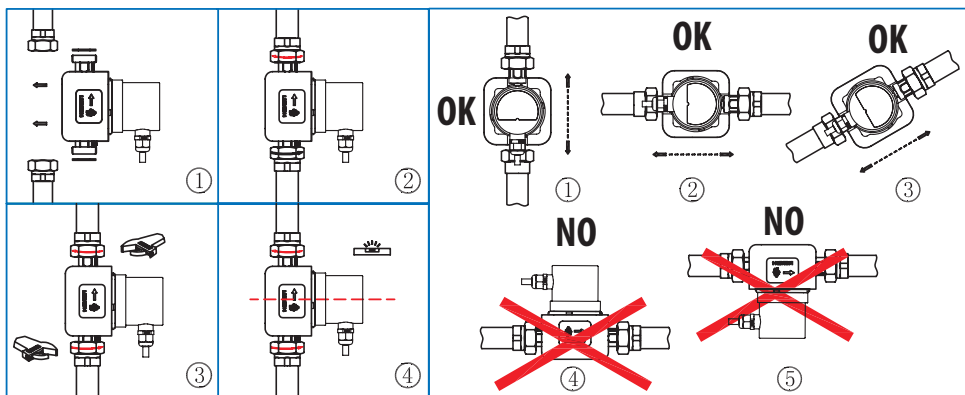
3.7 Čerpaná kvapalina

Čisté, riedke, neagresívne a nevybušné kvapaliny, ktoré neobsahujú pevné časti, vlákna ani minerálny olej. Čerpadlo nesmie byť použité na čerpanie horľavých kvapalín, ako je napríklad repkový olej alebo benzín. Ak budete čerpadlo používať na čerpanie kvapaliny s relatívne vysokou viskozitou, čerpadlo bude mať nižší výkon, preto pri výbere čerpadla zoberte do úvahy viskozitu kvapaliny.

4. INŠTALÁCIA

4.1 Inštalácia

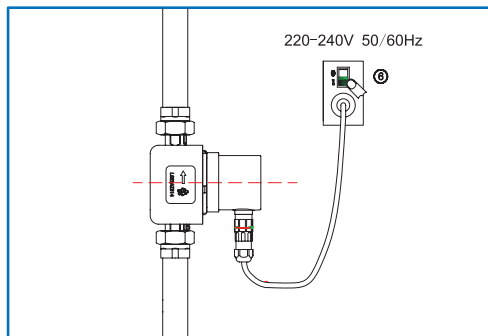
- Pri inštalácii cirkulačného čerpadla – šípka na tele motora čerpadla ukazuje smer prúdenia kvapaliny cez čerpadlo.
- Pri inštalácii čerpadla na potrubie musí byť inštalované aj tesnenie z oboch strán čerpadla na vstupe aj na výstupe.
- Počas inštalácie musí byť hriadeľ motora čerpadla vo vodorovnej polohe.



Elektrické zapojenie a ochrana musí zodpovedať miestnym predpisom a normám.



- Elektronické čerpadlo nevyžaduje žiadnu externú ochranu motora.
- Uistite sa, že napájanie a frekvencia sú rovnaké ako parametre uvedené na typovom štítku motora čerpadla.
- Pripojte čerpadlo k zdroju napájania pomocou zástrčky dodávanej spoločne s čerpadlom.



5. ELEKTRICKÉ ZAPOJENÍ

5.1 Režim konstantní rychlosti

Po zapnutí elektronického čerpadla pracuje čerpadlo při konstantních maximálních otáčkách.

6. TECHNICKÉ PARAMETRY A INSTALAČNÍ ROZMĚRY

6.1 Technické parametry

Napájení	220 - 240 V, 50/60 Hz	
Ochrana motoru	Čerpadlo nepotřebuje externí ochranu	
Stupeň krytí	IP44	
Izolační třída	F	
Příkon	5 W	
Vlhkost (RH)	max 95 %	
Maximální tlak v systému	1,0 MPa	
Maximální výtlak čerpadla	1,5 m (15 kPa)	
Minimální tlak v systému při teplotě:	$\leq +75\text{ °C}$	0,005 MPa
	$\leq +90\text{ °C}$	0,025 MPa
	$\leq +110\text{ °C}$	0,100 MPa
Norma EMC	EN61000-3-2 a EN61000-3-3, EN55014-1 a EN55014-2	
Hlučnost	Hlučnost čerpadla je menší než 42dB (A)	
Okolní teplota	0 až 40 °C	
Teplotní stupně	TF 110	
Povrchová teplota	Maximální teplota na povrchu více než +100 °C	
Teplota kapaliny	+2 až +110 °C	

Abyste zabránili kondenzaci ve svorkovnici a rotoru, musí být teplota čerpané kapaliny čerpadla vždy vyšší než teplota okolí. U teplé vody pro domácnost se doporučuje, aby teplota vody zůstala nižší než 65 °C, aby se snížilo usazování vodního kamene.

5. ELEKTRICKÉ ZAPOJENIE

5.1 Režim konštantnej rýchlosti

Po zapnutí elektronického čerpadla pracuje čerpadlo pri konštantných maximálnych otáčkach.

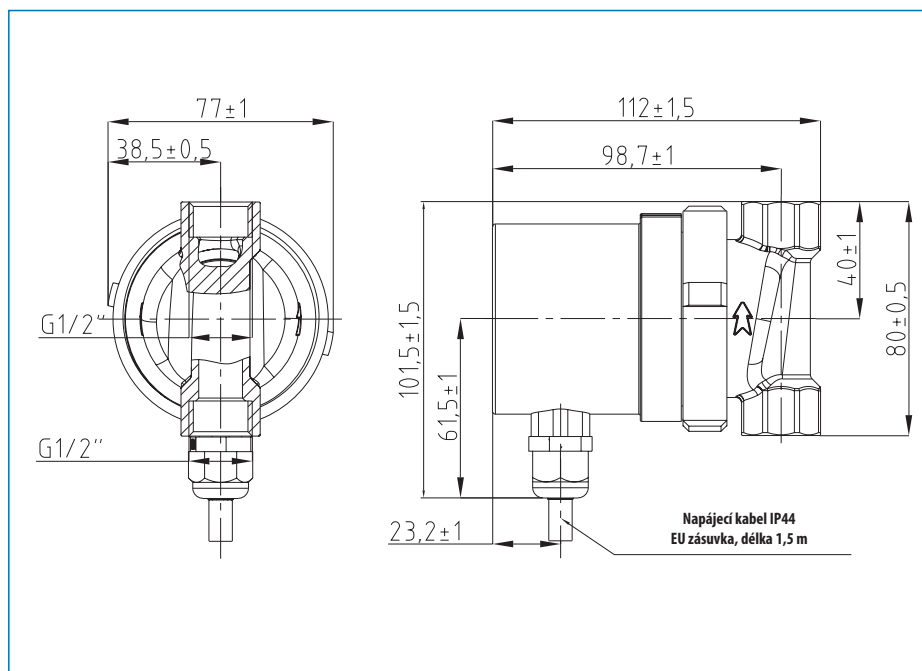
6. TECHNICKÉ PARAMETRE A INŠTALAČNÉ ROZMERY

6.1 Technické parametre

Napájanie	220 – 240 V, 50/60 Hz	
Ochrana motora	Čerpadlo nepotrebuje externú ochranu	
Stupeň ochrany	IP44	
Izolačná trieda	F	
Príkion	5 W	
Vlhkosť (RH)	max. 95 %	
Maximálny tlak v systéme	1,0 MPa	
Maximálny výtlak čerpadla	1,5 m (15 kPa)	
Minimálny tlak v systéme pri teplote:	≤ +75 °C	0,005 MPa
	≤ +90 °C	0,025 MPa
	≤ +110 °C	0,100 MPa
Norma EMC	EN61000-3-2 a EN61000-3-3, EN55014-1 a EN55014-2	
Hlučnosť	Hlučnosť čerpadla je nižšia ako 42 dB (A)	
Teplota okolia	0 °C až 40 °C	
Teplotné stupne	TF 110	
Teplota povrchu	Maximálna teplota na povrchu viac ako 100 °C	
Teplota kvapaliny	2 °C až 110 °C	

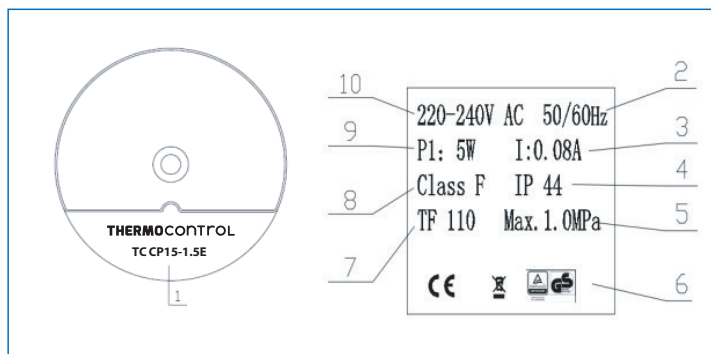
Aby nedochádzalo ku kondenzácii v svorkovnici a rotore, musí byť teplota čerpanej kvapaliny čerpadla vždy vyššia ako teplota okolia. V prípade teplej vody pre domácnosť sa odporúča, aby teplota vody zostala pod 65 °C, aby sa zredukovaly usadzovanie vodného kameňa.

6.2 Instalační rozměry



Výkon (W)	Model	Materiál těla čerpadla	Ovládací režim čerpadla
5	TC CP15-1.5E	mosaz	režim konstantní rychlosti

6.3 Popis štítku



Číslo	Popis
1	Model
2	Frekvence (Hz)
3	Max. zátěž (A)
4	IP krytí
5	Maximální tlak v systému (Mpa)
6	Značka certifikace
7	Teplotní třída
8	Izolační třída
9	Výkon (W) - maximální vstupní výkon režimu P1
10	Napětí (V)

7. VÝKONOVÁ KŘIVKA

7.1 Průvodce výkonové křivky

Výkonová křivka znázorňuje závislost průtoku na diferenčním tlaku (tlakové ztrátě na potrubí). Čím větší ztráta, tím menší průtok. Příkon čerpadla se nemění.

7.2 Charakteristika křivek

Následující grafy se vztahují pro čerpadlo řady specifikované v návodu:

- Zkušební kapalina: voda bez vzduchu.
- Hustota křivky $\rho = 983,2 \text{ kg/m}^3$, a teplota čerpané kapaliny $60 \text{ }^\circ\text{C}$.
- Všechny křivky představují průměrné hodnoty a nesmí se používat jako garanční křivky. Pokud je potřeba specifický výkon, musíte provést samostatné měření.

Číslo	Popis
1	Model
2	Frekvencia (Hz)
3	Max. záťaž (A)
4	IP ochrana
5	Maximálny tlak v systéme (Mpa)
6	Značka certifikácie
7	Teplotná trieda
8	Izolačná trieda
9	Výkon (W) – maximálny vstupný výkon režimu P1
10	Napätie (V)

7. VÝKONOVÁ KRIVKA

7.1 Sprievodca výkonovej krivky

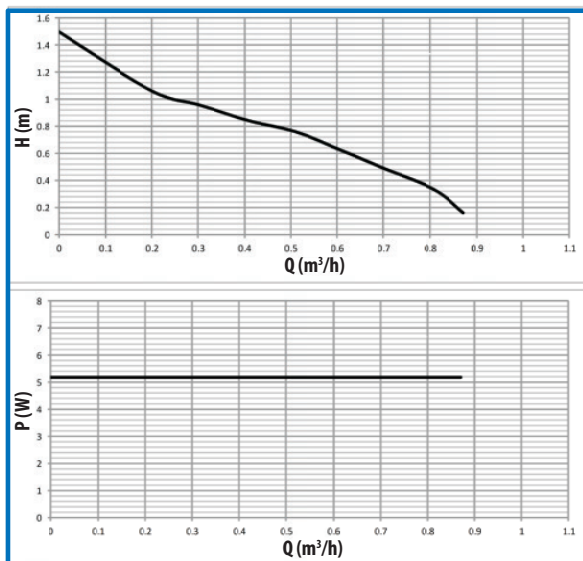
Výkonová krivka znázorňuje závislosť prietoku na diferenčnom tlaku (tlakovej strate na potrubí). Čím väčšia strata, tým menší prietok. Prikon čerpadla sa nemení.

7.2 Charakteristika kriviek

Nasledujúce grafy sa vzťahujú pre čerpadlo radu špecikované v návode:

- Skúšobná kvapalina: voda bez vzduchu.
- Hustota krivky $\rho = 983,2 \text{ kg/m}^3$ a teplota čerpanej kvapaliny $60 \text{ }^\circ\text{C}$.
- Všetky krivky predstavujú priemerné hodnoty a nesmú sa používať ako garančné krivky. Ak je potrebný špecifický výkon, musíte vykonať samostatné meranie.

7.3 Výkonová křivka



8. ZÁRUKA PRODUKTU

Prodeje poskytuje záruku 24 měsíců na kvalitu svých výrobků a je zodpovědný za poruchy přístroje nebo poškození v důsledku výrobních a materiálových chyb. Záruka počíná dnem prodeje. Tato záruka je platná pouze tehdy, pokud je produkt instalovaný v souladu s příslušnými zákonnými parametry instalace, návodem k obsluze a odborným uvedením do provozu.

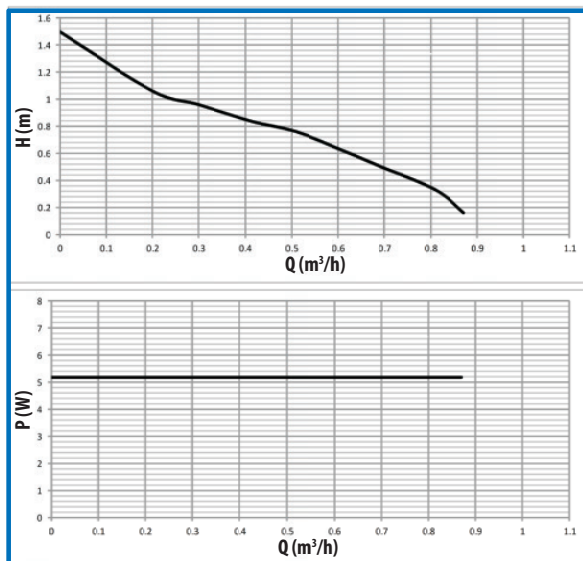
Tato záruka se nevztahuje na poruchy výrobku nebo poškození v důsledku použití:

- na jakékoliv jiné účely, než které doporučuje výrobce
- nedodržení instalačního postupu a návodu k obsluze při používání výrobku
- neodbornými opravami nebo jiným neodborným zásahem do výrobku
- neodbornou demontáží

V průběhu záruční doby může uživatel požadovat opravu výrobku, po předložení záručního listu s dokladem o koupi. Prosíme doručit nebo zaslat výrobek ke svému prodejci nebo na určené servisní místo. Opravy dílů a komponentů v rámci záruční doby jsou bez poplatku.

Výrobce nenes odpovědnost za poruchy přístroje nebo poškození v důsledku abnormálních provozních podmínek, válka, nepokoje, vítr (děšť) bouře, katastrofy nebo jiné případy vyšší moci a nepřijímá nároky na náhradu škody z důvodu odpovědnosti nebo poruchy způsobené produkty jiných společností třetí strany. Výrobce si vyhrazuje právo interpretovat veškeré záležitosti nezmíněné v této záruce.

7.3 Výkonová krivka



8. ZÁRUKA PRODUKTU

Predajca poskytuje záruku 24 mesiacov na kvalitu svojich výrobkov a je zodpovedný za poruchy prístroja alebo poškodenie v dôsledku výrobných a materiálových chýb. Záruka začína dňom predaja. Táto záruka je platná iba vtedy, ak je produkt inštalovaný v súlade s príslušnými zákonnými parametrami inštalácie, návodom na obsluhu a odborným uvedením do prevádzky.

Táto záruka sa nevzťahuje na poruchy výrobku alebo poškodenie v dôsledku:

- použitia na akékoľvek iné účely, než ktoré odporúča výrobca;
- nedodržania inštaláčného postupu a návodu na obsluhu pri používaní výrobku;
- neodborných opráv alebo iných neodborných zásahov do výrobku;
- neodbornej demontáže.

Počas záručnej doby môže používateľ požadovať opravu výrobku po predložení záručného listu s dokladom o kúpe. Výrobok prosíme doručiť alebo zaslať predajcovi alebo na určené servisné miesto. Opravy dielov a komponentov v rámci záručnej lehoty sú bez poplatku.

Výrobca nenesie zodpovednosť za poruchy prístroja alebo za jeho poškodenie v dôsledku abnormálnych prevádzkových podmienok (vojna, nepokoje, vietor, dážď, búrky, katastrofy alebo iné prípady vyššej moci) a neprijíma nároky na náhradu škody z dôvodu zodpovednosti alebo poruchy spôsobenej produktami od iných výrobcov. Výrobca si vyhradzuje právo interpretovať všetky záležitosti nespomínané v tejto záruke.

9. ZÁRUČNÍ LIST / ZÁRUČNÝ LIST

MODEL:

MODEL:

DATUM PRODEJE:

DÁTUM PREDAJA:

RAZÍTKO PRODEJE:

PEČIATKA PREDAJCU:

THERMOCONTROL

Distributor pro CZ:

Thermo-control CZ s.r.o.
A1 PARK, Hlavní 683/104
664 31 Lelekovice

+420 549 215 938
obchod@thermo-control.cz
www.thermo-control.cz



Distribútor pre SK:

Thermo-control SK s.r.o.
Stará Vajnorská 37
831 04 Bratislava

+421 245 527 104
obchod@thermo-control.sk
www.thermo-control.sk



Datum vydání: 05/2023

Dátum vydania: 05/2023